

УТВЕРЖДЕН
Постановлением
Главы Муниципального образования
«Калиновское сельское поселение»
от 02.09.2012 № 202 с дополнениями и
изменениями внесёнными в соответствии с
Постановлениями Главы Муниципального
образования «Калиновское сельское
поселение» от 03.10.2014 № 260, от
07.09.2016 № 252, от 22.05.2017 № 96

АДМИНИСТРАТИВНЫЙ РЕГЛАМЕНТ

**администрации муниципального образования «Калиновское сельское поселение»
предоставления муниципальной услуги по выдаче специального разрешения на
движение по автомобильным дорогам местного значения муниципального
образования «Калиновское сельское поселение» Камышловского района,
Свердловской области транспортного средства, осуществляющего перевозки
тяжеловесных и (или) крупногабаритных грузов**

I. Общие положения

Предмет регулирования регламента

1. Административный регламент Администрации муниципального образования «Калиновское сельское поселение» (далее – Администрация) предоставления муниципальной услуги по выдаче специального разрешения на движение по автомобильным дорогам местного значения муниципального образования «Калиновское сельское поселение» Камышловского района, Свердловской области транспортного средства, осуществляющего перевозки тяжеловесных и (или) крупногабаритных грузов (далее — Регламент) определяет сроки и последовательность выполнения административных процедур при предоставлении муниципальной услуги по выдаче специального разрешения на движение по автомобильным дорогам местного значения на территории Свердловской области транспортного средства, осуществляющего перевозки тяжеловесных и (или) крупногабаритных грузов (далее – муниципальная услуга).

2. *Орган местного самоуправления поселения осуществляет выдачу специального разрешения на движение по автомобильным дорогам транспортного средства, осуществляющего перевозки тяжеловесных и (или) крупногабаритных грузов, в случае, если маршрут, часть маршрута указанного транспортного средства*

проходят по автомобильным дорогам местного значения поселения при условии, что маршрут такого транспортного средства проходит в границах такого поселения и указанные маршрут, часть маршрута не проходят по автомобильным дорогам федерального, регионального или межмуниципального, местного значения муниципального района, участкам таких автомобильных дорог.

3. Целью разработки настоящего Регламента является повышение качества предоставления муниципальной услуги, в том числе:

- упорядочение и устранение избыточных административных процедур;
- сокращение количества документов, представляемых Заявителями для предоставления муниципальной услуги;
- сокращение срока предоставления муниципальной услуги, а также сроков исполнения отдельных административных процедур в процессе предоставления муниципальной услуги.

Круг заявителей

4. Заявителями на получение муниципальной услуги являются заинтересованные физические лица (индивидуальные предприниматели) или юридические лица, предполагающие осуществлять (осуществляющие) деятельность по перевозкам (или деятельность в области оказания услуг по перевозке) тяжеловесных и (или) крупногабаритных грузов, имеющие сертифицированный подвижной состав. От имени заявителей могут выступать их представители, имеющие право в соответствии с законодательством Российской Федерации либо в силу наделения их в порядке, установленном законодательством Российской Федерации, полномочиями выступать от их имени.

Требования к порядку информирования о предоставлении муниципальной услуги

5. Муниципальная услуга предоставляется Администрацией по адресу:

Свердловская область, Камышловский район, с. Калиновское, ул. Гагарина, 14, каб. 201

Справочный телефон Администрации: тел. (343-75) 4-11-37, факс (343-75) 4-11-95

Адрес официального сайта Администрации: kalinowka66.ru

Адрес электронной почты Администрации: mokalinowka@mail.ru

Указанные сведения приведены в Приложении № 8 к Регламенту.

Приём Заявителей с заявлениями, жалобами и обращениями на осуществленные (принятые) в ходе предоставления муниципальной услуги решения, действия (бездействие) должностных (ответственных) лиц Администрации проводится в соответствии с графиком.

График приёма документов в Администрации:

Понедельник - пятница с 8.00 до 12.00 и с 13.00 до 16.00.

В Администрации в местах ожидания и приема Заявителей размещается визуальная и текстовая информация о порядке предоставления муниципальной услуги.

Информацию по вопросам предоставления муниципальной услуги, в том числе о ходе предоставления муниципальной услуги, Заявитель может получить по справочному телефону (343-75) 4-11-37.

Получение справочной информации возможно в ГБУ СО “Многофункциональный центр” (Далее МФЦ). при устном обращении, а также путём использования средств телефонной, почтовой связи, электронной почты.

Специалист МФЦ предоставляет информацию по следующим вопросам:

о нормативных правовых актах, регулирующих предоставление муниципальной услуги;

о перечне и видах документов, необходимых для получения муниципальной услуги;

о местах нахождения и графиках работы уполномоченных органов, предоставляющих муниципальную услугу, и организаций, обращение в которые необходимо и обязательно для получения муниципальной услуги;

о сроках предоставления муниципальной услуги;

о порядке обжалования действий (бездействия) и решений, осуществляемых и принимаемых в ходе оказания муниципальной услуги;

о ходе предоставления муниципальной услуги (для заявителей, подавших заявление и документы в МФЦ)»;

Информацию о месте нахождения, телефоне, адресе электронной почты, графике и режиме работы МФЦ (отделов МФЦ) можно получить на официальном сайте МФЦ (<http://www.mfc66.ru/>)».

6. Настоящий Регламент предоставления муниципальной услуги размещается на официальном сайте Администрации муниципального образования “Калиновское сельское поселение” и сайтах в региональных государственных информационных системах: <http://egov66.ru>, <http://www.gosuslugi.ru>.

7. Информирование Заявителей о процедуре предоставления муниципальной услуги может осуществляться при личном обращении, обращении по телефону, письменном обращении по почте, письменном обращении по электронной почте:

а) при индивидуальном устном информировании, должностное лицо Администрации дает обратившемуся полный, точный и оперативный ответ по вопросам процедуры предоставления муниципальной услуги;

б) при информировании по телефону должностное лицо Администрации должно назвать свою фамилию, имя, отчество, должность, а затем - в вежливой форме, четко и подробно проинформировать обратившегося по вопросам процедуры

предоставления муниципальной услуги;

в) при информировании по письменным обращениям, обратившемуся должностным лицом Администрации дается четкий и понятный ответ по вопросам процедуры предоставления муниципальной услуги, указывается фамилия, имя, отчество, должность и номер телефона исполнителя. Ответ на обращение направляется по почте на адрес заинтересованного лица в срок, не превышающий 30 дней со дня поступления письменного обращения за информацией.

г) при информировании по электронной почте заявителю должностным лицом Администрации дается четкий и понятный ответ по вопросам процедуры предоставления муниципальной услуги, указывается фамилия, имя, отчество, должность, адрес электронной почты и номер телефона исполнителя. Ответ на обращение направляется на адрес электронной почты заявителя в срок, не превышающий 30 дней со дня поступления обращения.

Указанная информация размещается на информационных стендах в соответствии с абзацем 2 пункта 27 настоящего Регламента.

II. Стандарт предоставления муниципальной услуги

Наименование муниципальной услуги

8. Выдача специального разрешения на движение по автомобильным дорогам местного значения муниципального образования “Калиновское сельское поселение” Камышловского района, Свердловской области транспортного средства, осуществляющего перевозки тяжеловесных и (или) крупногабаритных грузов (далее - Специальное разрешение).

Наименование органа, предоставляющего муниципальную услугу

9. Предоставление муниципальной услуги осуществляется Администрацией муниципального образования “Калиновское сельское поселение”.

Заявитель имеет возможность получения муниципальной услуги и информации о ходе исполнения муниципальной услуги в МФЦ.

Описание результата предоставления муниципальной услуги

10. Результатом предоставления муниципальной услуги является:

- выдача (переоформление) Специального разрешения;
- отказ в выдаче Специального разрешения.

Срок предоставления муниципальной услуги

10. Специальное разрешение в случае, если требуется согласование только владельцев автомобильных дорог, и при наличии соответствующих согласований, выдается в срок, не превышающий 11 рабочих дней с даты регистрации заявления, в

случае необходимости согласования маршрута транспортного средства, осуществляющего перевозки тяжеловесных и (или) крупногабаритных грузов, с Госавтоинспекцией - в течение 15 рабочих дней с даты регистрации заявления.

В случае, если для осуществления перевозки тяжеловесных и (или) крупногабаритных грузов требуется оценка технического состояния автомобильных дорог, их укрепление или принятие специальных мер по обустройству автомобильных дорог, их участков, а также пересекающих автомобильную дорогу сооружений и инженерных коммуникаций, срок выдачи специального разрешения увеличивается на срок проведения указанных мероприятий.

В случае отсутствия возможности использования факсимильной связи, Портала и (или) единой системы межведомственного электронного взаимодействия срок выдачи специального разрешения увеличивается на срок доставки документов Почтой России.

В случае необходимости экстренного пропуска крупногабаритных и (или) тяжеловесных грузов, направляемых для ликвидации последствий чрезвычайных ситуаций, крупных аварий и других подобных ситуаций, заявления о выдаче Специального разрешения рассматриваются в оперативном порядке.

11. Администрация в случае принятия решения об отказе в выдаче Специального разрешения по основаниям, указанным в подпунктах 1-3 пункта 19 настоящего Регламента, информирует Заявителя в письменной форме о принятом решении в течение 4 рабочих дней со дня регистрации соответствующего заявления.

12. Сроки, указанные в настоящем Регламенте, исчисляются со дня поступления в Администрацию (при непосредственном обращении заявителя в Администрацию) или МФЦ (при обращении заявителя непосредственно в МФЦ) соответствующего заявления с прилагаемыми к нему документами, если иное не установлено настоящим Регламентом.

Перечень нормативных правовых актов, регулирующих отношения, возникающие в связи с предоставлением муниципальной услуги

13. Правовые основания для предоставления муниципальной услуги:

- Конституция Российской Федерации («Российская газета», 2009 г., 21 января, № 7);

- Федеральный закон от 31.07.1998 г. № 145-ФЗ «Бюджетный кодекс Российской Федерации» («Собрание законодательства РФ», 03.08.1998 г., № 31, ст. 3823, «Российская газета», 12.08.1998 г., № 153-154);

- Федеральный закон от 05.08.2000 г. № 117-ФЗ «Налоговый кодекс Российской Федерации. Часть вторая» («Собрание законодательства РФ», 07.08.2000 г., № 32, ст.

3340, «Парламентская газета», 10.08.2000 г., № 151-152);

- Федеральный закон от 10.12.1995 г. № 196-ФЗ «О безопасности дорожного движения» («Российская газета», 26.12.1995 г., № 245);

- Федеральный закон от 02.05.2006 г. № 59-ФЗ «О порядке рассмотрения обращений граждан Российской Федерации» («Российская газета», 05.05.2006 г., № 95);

- Федеральный закон от 08.11.2007 г. № 257-ФЗ «Об автомобильных дорогах и о дорожной деятельности в Российской Федерации и о внесении изменений в отдельные законодательные акты Российской Федерации» («Российская газета», 14.11.2007 г., № 254);

- Федеральный закон от 27.07.2010 г. № 210-ФЗ «Об организации предоставления государственных и муниципальных услуг» («Российская газета», 30.07.2010 г., № 168, «Собрание законодательства РФ», 02.08.2010 г., № 31, ст. 4179);

- Постановление Правительства Российской Федерации от 23.10.1993 г. № 1090 «О правилах дорожного движения» (Собрание актов Президента и Правительства Российской Федерации, 1993 г., № 47, ст. 4531);

- Постановление Правительства Российской Федерации от 16.11.2009 г. № 934 «О возмещении вреда, причиняемого транспортными средствами, осуществляющими перевозки тяжеловесных грузов по автомобильным дорогам Российской Федерации» («Российская газета», 24.11.2009 г., № 222);

- Постановление Правительства Российской Федерации от 16.08.2012 г. № 840 «О порядке подачи и рассмотрения жалоб на решения и действия (бездействие) федеральных органов исполнительной власти и их должностных лиц, федеральных государственных служащих, должностных лиц государственных внебюджетных фондов Российской Федерации», («Российская газета», 22.08.2012 г., № 192, «Собрание законодательства РФ», 27.08.2012 г., № 35, ст. 4829);

- Приказ Министерства транспорта Российской Федерации от 24.07.2012 г. № 258 «Об утверждении Порядка выдачи специального разрешения на движение по автомобильным дорогам транспортного средства, осуществляющего перевозки тяжеловесных и (или) крупногабаритных грузов» («Российская газета», 16.11.2012 г., № 265);

- Инструкция по перевозке крупногабаритных и тяжеловесных грузов автомобильным транспортом по дорогам Российской Федерации, утвержденная Министерством транспорта Российской Федерации 27.05.1996 г. (Бюллетень нормативных актов федеральных органов исполнительной власти, 1996 г., № 6);

- Постановление Правительства Свердловской области от 15.03.2012 г. № 269-ПП «Об утверждении порядка осуществления временных ограничений или прекращения движения транспортных средств по автомобильным дорогам регионального и местного значения на территории Свердловской области» («Областная газета», 22.03.2012 г.,

Исчерпывающий перечень документов, необходимых в соответствии с нормативными правовыми актами для предоставления муниципальной услуги и порядок их представления

14. Перечень документов, необходимых для получения Специального разрешения:

Заявление на получение Специального разрешения по установленной форме (Приложение № 2 к Регламенту). К заявлению прилагаются:

1) копия документов транспортного средства (паспорт транспортного средства или свидетельство о регистрации транспортного средства), с использованием которого планируется перевозка тяжеловесных и (или) крупногабаритных грузов;

2) схема транспортного средства (автопоезда), с использованием которого планируется перевозка тяжеловесных и (или) крупногабаритных грузов, с изображением размещения такого груза согласно приложению № 3 к Регламенту. На схеме транспортного средства изображается транспортное средство, планируемое к участию в перевозке, количество осей и колес на нем, взаимное расположение осей и колес, распределение нагрузки по осям и в случае неравномерного распределения нагрузки по длине оси - распределение на отдельные колеса;

3) сведения о технических требованиях к перевозке заявленного груза в транспортном положении;

4) в случае подачи заявления представителем владельца транспортного средства к заявлению также прилагается документ, подтверждающий полномочия представителя владельца транспортного средства.

Заявление Заявителем оформляется на русском языке машинописным текстом (буквами латинского алфавита возможно оформление адреса владельца транспортного средства, наименования владельца транспортного средства, груза, марок и моделей транспортных средств, их государственных регистрационных знаков).

При заполнении Заявления не допускаются исправления, использование сокращений слов и аббревиатур (за исключением используемых в организационно-правовой форме юридического лица (индивидуального предпринимателя) и названии организации).

Заявление и схема транспортного средства (автопоезда) заверяются подписью заявителя (для физических лиц), подписью руководителя или уполномоченного лица и печатью (для юридических лиц и индивидуальных предпринимателей).

Копии документов, указанные в подпункте 1 настоящего пункта, заверяются подписью и печатью владельца транспортного средства или нотариально.

В соответствии с законодательством Российской Федерации допускается подача заявления с приложением документов, указанных в части 1 настоящего пункта, путем направления их в адрес Администрации посредством факсимильной связи с последующим представлением оригиналов заявления и схемы транспортного средства, заверенных копий документов и материалов, указанных в части 1 настоящего пункта, или с использованием Единого портала государственных и муниципальных услуг (www.gosuslugi.ru) (далее - Портал) для их рассмотрения в соответствии с настоящим Регламентом.

Исчерпывающий перечень документов, необходимых в соответствии с нормативными правовыми актами для предоставления муниципальной услуги, которые находятся в распоряжении государственных органов, органов местного самоуправления и иных организаций, и которые заявитель вправе представить

15. Документы, необходимые в соответствии с нормативными правовыми актами для предоставления муниципальной услуги, которые находятся в распоряжении государственных органов, органов местного самоуправления и иных организаций:

Администрация (Учреждение) в отношении владельца транспортного средства получает информацию о государственной регистрации в качестве индивидуального предпринимателя или юридического лица, зарегистрированных на территории Российской Федерации, с использованием единой системы межведомственного электронного взаимодействия и (или) подключаемых к ней региональных систем межведомственного электронного взаимодействия по межведомственному запросу органа, исключая требование данных документов у заявителя.

Заявитель вправе представить указанную информацию в Администрацию по собственной инициативе.

16. Администрация не вправе требовать от Заявителя:

1) предоставления документов и информации или осуществления действий, предоставление или осуществление которых не предусмотрено нормативными правовыми актами, регулирующими отношения, возникающие в связи с предоставлением муниципальной услуги;

2) представления документов и информации, которые в соответствии с нормативными правовыми актами Российской Федерации, нормативными правовыми актами субъектов Российской Федерации и муниципальными правовыми актами находятся в распоряжении государственных органов, предоставляющих государственную услугу, иных государственных органов, органов местного самоуправления и (или) подведомственных государственным органам и органам местного самоуправления организаций, участвующих в предоставлении

государственных или муниципальных услуг, за исключением документов, указанных в части 6 ст. 7 Федерального закона от 27.07.2010 г. № 210-ФЗ «Об организации предоставления государственных и муниципальных услуг».

Исчерпывающий перечень оснований для отказа в приёме документов, необходимых для предоставления муниципальной услуги

17. Основания для отказа в приёме документов, необходимых для предоставления муниципальной услуги:

1) заявление подписано лицом, не имеющим полномочий на подписание данного заявления;

2) заявление не содержит сведений, установленных пунктом 8 «Порядка выдачи специального разрешения на движение по автомобильным дорогам транспортного средства, осуществляющего перевозки тяжеловесных и (или) крупногабаритных грузов», утверждённого Приказом Министерства транспорта Российской Федерации от 24.07.2012г. № 258 (далее – Порядок выдачи специального разрешения);

3) к заявлению не приложены документы, соответствующие требованиям пункта 14 Регламента.

После устранения оснований для отказа в приеме документов Заявитель вправе обратиться повторно для получения муниципальной услуги.

Исчерпывающий перечень оснований для отказа в предоставлении муниципальной услуги

18. *утратил силу (Постановление главы МО “Калиновское сельское поселение” от 22.05.2017 № 96).*

19. Администрация отказывает в выдаче Специального разрешения в случаях, если:

1) не вправе согласно Порядку выдачи специального разрешения выдавать специальные разрешения по заявленному маршруту;

2) сведения, предоставленные в заявлении и документах, не соответствуют техническим характеристикам транспортного средства и груза, а также технической возможности осуществления заявленной перевозки тяжеловесных и (или) крупногабаритных грузов;

3) установленные требования о перевозке делимого груза не соблюдены;

4) при согласовании маршрута установлена невозможность осуществления перевозки по заявленному маршруту транспортным средством с заявленными техническими характеристиками в связи с техническим состоянием автомобильной дороги, искусственного сооружения или инженерных коммуникаций, а также по требованиям безопасности дорожного движения;

5) отсутствует согласие заявителя на:

- проведение оценки технического состояния автомобильной дороги согласно пункту 26 Порядка выдачи специального разрешения;

- принятие специальных мер по обустройству пересекающих автомобильную дорогу сооружений и инженерных коммуникаций, определенных согласно проведенной оценке технического состояния автомобильной дороги и в установленных законодательством случаях;

- укрепление автомобильных дорог или принятие специальных мер по обустройству автомобильных дорог или их участков, определенных согласно проведенной оценке технического состояния автомобильной дороги и в установленных законодательством случаях;

6) заявитель не произвел оплату оценки технического состояния автомобильных дорог, их укрепления в случае, если такие работы были проведены по согласованию с заявителем;

7) заявитель не произвел оплату принятия специальных мер по обустройству автомобильных дорог, их участков, а также пересекающих автомобильную дорогу сооружений и инженерных коммуникаций, если такие работы были проведены по согласованию с заявителем;

8) заявитель не внес плату в счет возмещения вреда, причиняемого автомобильным дорогам транспортным средством, осуществляющим перевозку тяжеловесных грузов;

9) заявитель не произвел оплату государственной пошлины за выдачу специального разрешения;

10) отсутствует оригинал заявления и схемы автопоезда на момент выдачи специального разрешения, заверенных регистрационных документов транспортного средства, если заявление и документы направлялись в уполномоченный орган с использованием факсимильной связи.

После устранения оснований для отказа в предоставлении муниципальной услуги Заявитель вправе обратиться повторно для получения муниципальной услуги.

Перечень услуг, которые являются необходимыми и обязательными для предоставления муниципальной услуги, в том числе сведения о документе (документах), выдаваемом (выдаваемых) организациями, участвующими в предоставлении муниципальной услуги.

20. Услуги, которые являются необходимыми и обязательными для предоставления муниципальной услуги, в том числе сведения о документе (документах), выдаваемом (выдаваемых) организациями, участвующими в предоставлении муниципальной услуги, не предусмотрены.

Порядок, размер и основания взимания государственной пошлины или иной платы, взимаемой за предоставление муниципальной услуги

Порядок, размер и основания взимания государственной пошлины или иной платы, взимаемой за предоставление муниципальной услуги

21. Получение Специального разрешения Заявителем производится в Администрации после получения документа, подтверждающего уплату Заявителем государственной пошлины за выдачу Специального разрешения, платежей за возмещение вреда автомобильным дорогам, причиняемого транспортными средствами, осуществляющими перевозки тяжеловесных грузов, или принятия специальных мер по обустройству автомобильных дорог или их участков.

22. Размер государственной пошлины составляет 1600 рублей в соответствии с подпунктом 111 пункта 1 статьи 333.33 части второй Налогового кодекса Российской Федерации (образец заполнения расчетных документов на оплату государственной пошлины за выдачу Специального разрешения представлен в Приложении № 4 к Регламенту).

23. Заявителем производится оплата в счёт возмещения вреда, причиняемого транспортными средствами, осуществляющими перевозки тяжеловесных грузов, а также, при необходимости, оплата расходов на осуществление оценки технического состояния автомобильных дорог, их укрепление, в случае, если такие работы были проведены по согласованию с заявителем, оплата принятия специальных мер по обустройству автомобильных дорог и пересекающих их сооружений и инженерных коммуникаций в пределах согласованного маршрута.

Размер вреда, причиняемого транспортными средствами, осуществляющими перевозки тяжеловесных грузов, рассчитывается привлекаемыми экспертами.

24. Оплата расходов на осуществление оценки технического состояния автомобильных дорог, их укреплению, оплата принятия специальных мер по обустройству автомобильных дорог и пересекающих их сооружений и инженерных коммуникаций в пределах согласованного маршрута осуществляется в соответствии с расчётами, предоставленными владельцами автомобильных дорог и владельцами сооружений и инженерных коммуникаций.

Максимальный срок ожидания в очереди при подаче запроса о предоставлении муниципальной услуги, услуги, предоставляемой организацией, участвующей в предоставлении муниципальной услуги, и при получении результата предоставления таких услуг

14. Максимальный срок ожидания в очереди в Администрации при подаче Заявления о предоставлении муниципальной услуги и получении результата предоставления муниципальной услуги, не более 30 минут.

Срок и порядок регистрации запроса заявителя о предоставлении муниципальной услуги, услуги, предоставляемой организацией, участвующей в

предоставлении муниципальной услуги, в том числе в электронной форме

15. Администрация в день получения Заявления от Заявителя проверяет правильность заполнения Заявления, наличие документов и сведений, указанных в пункте 16 настоящего Регламента, и регистрирует его в Журнале регистрации заявлений и выдачи специальных разрешений (Приложение № 5 к Регламенту).

Заявление, направленное с использованием региональных информационных систем, регистрируется информационной системой. Датой приема Заявления является дата его регистрации в информационной системе.

Требования к помещениям, в которых предоставляется муниципальная услуга, услуга, предоставляемая организацией, участвующей в предоставлении муниципальной услуги, к месту ожидания и приема заявителей, размещению и оформлению визуальной, текстовой и мультимедийной информации о порядке предоставления таких услуг

16. Места предоставления муниципальной услуги должны соответствовать требованиям пожарной безопасности, санитарным нормам и обеспечиваться охраной правопорядка.

В помещениях размещается информационный стенд, на котором размещается следующая информация:

- текст настоящего Регламента;
- блок - схемы, наглядно отображающие последовательность прохождения всех административных процедур при предоставлении муниципальной услуги (Приложения № № 7, 8 и 9 к Регламенту);
- перечень документов, необходимых для предоставления муниципальной услуги;
- формы и образцы документов, необходимых для предоставления муниципальной услуги;
- информация о номере кабинета, где осуществляется прием Заявителей; фамилия, имя, отчество и должность специалистов, осуществляющих предоставление муниципальной услуги;
- сведения о месте нахождения, справочных телефонных номерах и графике работы Администрации, адрес сайта Администрации.

Помещение, в котором осуществляется прием граждан, предусматривает:

- возможность оформления заявителем письменного обращения;
- доступ к основным нормативным правовым актам, регламентирующим полномочия и сферу компетенции Администрации и регулирующим предоставление муниципальной услуги.

Иные требования, в том числе учитывающие особенности предоставления

муниципальной услуги в многофункциональных центрах предоставления государственных и муниципальных услуг и особенности предоставления муниципальной услуги в электронной форме

31. Обеспечение возможности получения Заявителями информации о предоставляемой муниципальной услуге на официальном сайте Администрации (Учреждения).

32. Обеспечение возможности получения и копирования Заявителями на официальном сайте Администрации (Учреждения) форм заявлений и иных документов, необходимых для получения муниципальной услуги в электронном виде.

33. Обеспечение возможности для Заявителей в целях получения муниципальной услуги представлять документы в электронном виде с использованием официального сайта Администрации (Учреждения).

III. Состав, последовательность и сроки выполнения административных процедур (действий), требования к порядку их выполнения, в том числе особенности выполнения административных процедур (действий) в электронной форме

25. Предоставление муниципальной услуги Администрацией включает в себя выполнение следующих административных процедур:

- приём представленных Заявителем заявления и прилагаемых документов, проверка правильности заполнения, наличия документов и сведений, указанных в пункте 14 настоящего регламента, направление запроса о государственной регистрации Заявителя с использованием системы межведомственного электронного взаимодействия и регистрация документов Заявителя;

- направление Заявок на согласование маршрутов перевозки тяжеловесных и (или) крупногабаритных грузов владельцам автомобильных дорог, по дорогам которых проходит данный маршрут, часть маршрута (далее – Заявок), расчет размера вреда, причиняемого автомобильным дорогам, оформление Специального разрешения или Извещения об отказе в выдаче специального разрешения на движение по автомобильным дорогам транспортного средства, осуществляющего перевозки тяжеловесных и (или) крупногабаритных грузов (далее – Извещение об отказе в выдаче специального разрешения);

- согласование маршрута транспортного средства, осуществляющего перевозки тяжеловесных и (или) крупногабаритных грузов с Госавтоинспекцией (в случае необходимости согласования с Госавтоинспекцией);

- выдача Заявителю Специального разрешения.

Блок-схемы предоставления муниципальной услуги приводятся в Приложениях № 7, 8 и 9 к Регламенту.

26. Приём представленных Заявителем заявления и прилагаемых документов, проверка правильности заполнения, наличия документов и сведений, указанных в пункте 14 настоящего регламента, направление запроса о государственной регистрации Заявителя с использованием системы межведомственного электронного взаимодействия и регистрация документов Заявителя.

1) Основанием для начала административной процедуры является получение от Заявителя документов ответственным лицом Администрации (Учреждения):

- при личном обращении Заявителя или его представителя,
- поступивших по почте, электронной почте или факсу.

По выбору заявителя заявление подается в Администрацию либо в Учреждение.

2) При получении документов специалистом Администрации (Учреждения) проводится проверка правильности заполнения Заявления, наличия документов и сведений, указанных в пункте 14 настоящего регламента и регистрация их в Журнале регистрации заявлений (Приложение № 5).

Допускается подача заявления с приложением документов, указанных в пункте 14 Регламента, путем направления их посредством факсимильной связи с последующим представлением оригиналов заявления и схемы транспортного средства, заверенных копий документов и материалов, указанных в подпункте 1 пункта 14 Регламента, или с использованием Портала для их рассмотрения в соответствии с настоящим Регламентом.

В Заявлении Заявитель может указать просьбу о направлении ему копии описи с отметкой о дате приема Заявления и прилагаемых к нему документов в форме электронного документа, подписанного электронной подписью.

Администрация (Учреждение) в отношении владельца транспортного средства направляет запрос на получение информации о государственной регистрации в качестве индивидуального предпринимателя или юридического лица, зарегистрированных на территории Российской Федерации, с использованием единой системы межведомственного электронного взаимодействия и (или) подключаемых к ней региональных систем межведомственного электронного взаимодействия по межведомственному запросу, исключая требование данных документов у заявителя.

Заявитель вправе представить указанную информацию в Администрацию (Учреждение) по собственной инициативе.

По обращению заявителя Администрация (Учреждение) предоставляет ему сведения о дате поступления заявления и его регистрационном номере.

В случае подачи заявления с использованием Портала информирование заявителя о его регистрационном номере происходит через личный кабинет заявителя на Портале.

3) Ответственными за выполнение административной процедуры являются:

- специалист Администрации (Учреждения), ответственный за получение документов, указанных в пункте 14 Регламента от Заявителя, по почте, факсу, либо электронной почте.

Регистрация Заявлений осуществляется в соответствии с пунктом 26 настоящего Регламента.

4) Срок выполнения административной процедуры составляет один рабочий день со дня предоставления Заявления в Администрацию (Учреждение).

Администрация (Учреждение) отказывает в регистрации заявления по основаниям, указанным в пункте [17](#) Регламента.

5) Результатом административной процедуры является регистрация заявления Заявителя в Журнале регистрации заявлений или возврат документов Заявителю по основаниям, указанным в пункте 17 Регламента.

27. Направление Заявок, расчет размера вреда, причиняемого автомобильным дорогам, оформление Специального разрешения или Извещения об отказе в выдаче специального разрешения.

1) Основанием для начала данной административной процедуры является регистрация Заявления.

2) Ответственными за выполнение административной процедуры являются:

а) специалист Администрации, ответственный за:

- направление Заявок (Приложение № 10 к Регламенту) Владельцам автомобильных дорог;

- обработку полученных согласований от Владельцев автомобильных дорог, расчёт размера вреда.

3) Должностное лицо Администрации, ответственное за рассмотрение поступивших документов и оформление Заявок при рассмотрении представленных документов в течение четырех рабочих дней со дня регистрации заявления проверяет:

3.1) наличие полномочий на выдачу специального разрешения по заявленному маршруту;

3.2) сведения, предоставленные в заявлении и документах, на соответствие технических характеристик транспортного средства и груза, а также технической возможности осуществления заявленной перевозки тяжеловесных и (или) крупногабаритных грузов;

3.3) соблюдение требований о перевозке делимого груза;

3.4) устанавливает путь следования по заявленному маршруту;

3.5) определяет владельцев автомобильных дорог по пути следования заявленного маршрута;

3.6) направляет в адрес владельцев автомобильных дорог, по дорогам которых проходит данный маршрут, часть маршрута, Заявку.

В заявке указываются: наименование органа, направившего заявку, исходящий

номер и дата заявки, вид перевозки; маршрут движения (участок маршрута); наименование и адрес владельца транспортного средства; государственный регистрационный знак транспортного средства; предполагаемый срок и количество поездок; характеристика груза (наименование, габариты, масса); параметры транспортного средства (автопоезда) (расстояние между осями, нагрузки на оси, количество осей, масса транспортного средства (автопоезда) без груза/с грузом, габариты транспортного средства (автопоезда)); необходимость автомобиля прикрытия (сопровождения), предполагаемая скорость движения, подпись уполномоченного должностного лица Администрации (в случае направления заявки на бумажном носителе).

4) Администрация:

4.1) как владелец автомобильных дорог общего пользования местного значения:

а) определяет возможность осуществления перевозки тяжеловесных и (или) крупногабаритных грузов по заявленному маршруту по дорогам (участкам дорог) местного значения, исходя из грузоподъемности и габаритов искусственных и иных инженерных сооружений, несущей способности дорожных одежд на автомобильных дорогах местного значения по заявленному маршруту с использованием методов, установленных действующими нормами, на основании сведений автоматизированных баз данных о состоянии дорог и искусственных сооружений, а также материалов оценки технического состояния автомобильных дорог, дополнительных обследований искусственных сооружений.

Определение возможности осуществления перевозки тяжеловесных и (или) крупногабаритных грузов по заявленному маршруту по дорогам (участкам дорог) местного значения проводится в течение четырех рабочих дней с даты регистрации заявки;

б) в случае, если для осуществления перевозки тяжеловесных и (или) крупногабаритных грузов требуется принятие специальных мер по обустройству пересекающих автомобильную дорогу местного значения сооружений и инженерных коммуникаций, Администрация направляет в течение одного рабочего дня со дня начала рассмотрения возможности осуществления перевозки тяжеловесных и (или) крупногабаритных грузов соответствующую заявку владельцам данных сооружений и инженерных коммуникаций.

4.2) При получении от владельцев пересекающих автомобильную дорогу сооружений и инженерных коммуникаций информации о предполагаемом размере расходов на принятие указанных мер и условиях их проведения, в течение одного рабочего дня информирует об этом Заявителя (в случае подачи заявления с использованием Портала информирование заявителя о принятом решении происходит через личный кабинет заявителя на Портале).

4.3) При получении согласия от Заявителя направляет такое согласие владельцу пересекающих автомобильную дорогу сооружений и инженерных коммуникаций.

4.4) В случае, если маршрут транспортного средства, осуществляющего перевозки тяжеловесных и (или) крупногабаритных грузов, проходит через железнодорожные переезды, расположенные в местах пересечения автомобильных дорог местного значения с железнодорожными путями, в течение одного рабочего дня со дня начала рассмотрения возможности осуществления перевозки тяжеловесных и (или) крупногабаритных грузов направляет соответствующую заявку на согласование маршрута владельцам инфраструктуры железнодорожного транспорта, в ведении которых находятся такие железнодорожные переезды, если:

ширина транспортного средства с грузом или без груза составляет 5 м и более и высота от поверхности дороги 4,5 м и более;

длина транспортного средства с одним прицепом превышает 22 м или автопоезд имеет два и более прицепа;

скорость движения транспортного средства менее 8 км/ч.

4.5) При поступлении информации от владельцев автомобильных дорог о необходимости проведения оценки технического состояния автомобильных дорог или их участков, в том числе в случае, когда масса транспортного средства (автопоезда) с грузом или без превышает фактическую грузоподъемность искусственных дорожных сооружений, расположенных по маршруту транспортного средства, осуществляющего перевозку тяжеловесного груза, и предполагаемых расходах на осуществление указанной оценки, в течение двух рабочих дней с даты получения от владельца автомобильной дороги информации о необходимости и условиях проведения оценки технического состояния автомобильных дорог или их участков и предполагаемых расходах на осуществление указанной оценки уведомляет об этом заявителя.

В отношении автомобильных дорог местного значения определение необходимости проведения подобной оценки и расчёт предполагаемых расходов проводится Администрацией, как владельцем местных дорог, в двухдневный срок с даты регистрации Заявления.

4.6) При получении согласия Заявителя на проведение оценки технического состояния автомобильных дорог или их участков и на оплату расходов, Администрация направляет данное согласие владельцам автомобильных дорог.

4.7) В случае получения отказа заявителя (отсутствия согласия заявителя в течение пяти дней) от проведения оценки технического состояния автомобильных дорог или их участков и на оплату расходов, Администрация оформляет и направляет Заявителю Извещение об отказе в оформлении специального разрешения.

4.8) Срок проведения оценки технического состояния автомобильных дорог и (или) их участков не должен превышать 30 рабочих дней.

4.9) По результатам оценки технического состояния автомобильных дорог или их

участков определяется возможность осуществления перевозки тяжеловесных и (или) крупногабаритных грузов по заявленному маршруту, условия такой перевозки, а также необходимость укрепления автомобильных дорог или принятия специальных мер по обустройству автомобильных дорог или их участков и расходы на проведение указанных мероприятий.

4.10) При поступлении информации о результатах оценки технического состояния автомобильных дорог или их участков от владельцев автомобильных дорог Администрация в течение трех рабочих дней со дня получения ответов от владельцев автомобильных дорог информирует об этом Заявителя.

4.11) При получении согласия Заявителя на проведение укрепления автомобильных дорог или принятие специальных мер по обустройству автомобильных дорог или их участков, Администрация направляет данное согласие владельцам автомобильных дорог.

4.12) В случае получения отказа заявителя (отсутствия согласия заявителя в течение пяти рабочих дней) от проведения укрепления автомобильных дорог или принятия специальных мер по обустройству автомобильных дорог или их участков Администрация принимает решение об отказе в оформлении Специального разрешения, о чем сообщает Заявителю.

4.13) Сроки и условия проведения укрепления автомобильных дорог и (или) принятия специальных мер по обустройству автомобильных дорог или их участков определяются в зависимости от объема выполняемых работ владельцами автомобильных дорог и пересекающих автомобильную дорогу сооружений и инженерных коммуникаций.

4.14) Администрация, после проведения владельцами автомобильных дорог оценки технического состояния автомобильных дорог или их участков и (или) укрепления автомобильных дорог или принятия специальных мер по обустройству автомобильных дорог или их участков и получения расчета платы в счет возмещения вреда, причиняемого автомобильным дорогам транспортным средством, осуществляющим перевозку тяжеловесного груза, направляет указанный расчёт платы в адрес Заявителя.

В случае, если характеристики автомобильных дорог или пересекающих автомобильную дорогу сооружений и инженерных коммуникаций не позволяют осуществить перевозку тяжеловесных и (или) крупногабаритных грузов по указанному в заявлении маршруту, Администрация, при получении информации от владельцев автомобильных дорог, направляет Заявителю Извещение об отказе в выдаче Специального разрешения.

4.15) Администрация, после получения необходимых, в соответствии с пунктом 16 Порядка выдачи специального разрешения, согласований:

- производит расчет размера вреда, причиняемого транспортным средством,

осуществляющим перевозки тяжеловесных грузов по автомобильными дорогам;

- оформляет, подписывает и направляет Заявителю извещение на оплату возмещения вреда, причиняемого транспортным средством, осуществляющим перевозку тяжеловесных и (или) крупногабаритных грузов по автомобильным дорогам, с учётом расчётов платы в счёт возмещения вреда автомобильным дорогам, полученных от Владельцев автомобильных дорог по заявленному маршруту (Приложение № 11 к Регламенту);

- оформляет проект Специального разрешения.

4.16) При наличии оснований для отказа в предоставлении муниципальной услуги, указанных в подпунктах 1-8 пункта 19 Регламента, специалист Администрации оформляет проект мотивированного Извещения об отказе в выдаче специального разрешения (далее – Извещение об отказе).

б) Срок выполнения административной процедуры:

- рассмотрение должностным лицом Администрации представленных Заявителем документов производится в течение четырех рабочих дней со дня регистрации Заявления;

- направление заявок на согласование маршрутов транспортных средств, осуществляющих перевозки тяжеловесных и (или) крупногабаритных грузов, владельцам автомобильных дорог производится в течение четырех рабочих дней со дня регистрации Заявления;

- рассмотрение и направление владельцами автомобильных дорог согласований (в случае отсутствия необходимости оценки технического состояния автомобильных дорог, их укрепления или принятия специальных мер по обустройству автомобильных дорог, их участков, а также пересекающих автомобильную дорогу сооружений и инженерных коммуникаций) производится в течение четырёх рабочих дней.

В соответствии с законодательством Российской Федерации согласование маршрута транспортного средства осуществляется путем предоставления документа о согласовании, в том числе посредством факсимильной связи или путем применения единой системы межведомственного электронного взаимодействия с использованием электронно-цифровой подписи или ведомственных информационных систем с последующим хранением оригиналов документов в случае отсутствия механизма удостоверения электронно-цифровой подписи.

- оформление Специального разрешения (Приложение № 12 к Регламенту) или Извещения об отказе (Приложение № 13 к Регламенту) составляет один рабочий день со дня поступления в Администрацию согласований такого маршрута от всех Владельцев автомобильных дорог или отказа в его согласовании.

7) Результатом административной процедуры является оформление Специального разрешения или Извещения об отказе.

Специальное разрешение оформляется на бланке, изготовленном в соответствии с

требованиями, указанными в пункте 5 Порядка выдачи специального разрешения, в одном экземпляре, с указанием порядкового номера и даты оформления.

Подписанное Уполномоченным должностным лицом Администрации Специальное разрешение, в случае отсутствия необходимости согласования с Госавтоинспекцией, регистрируется должностным лицом Администрации в Журнале выданных специальных разрешений (Приложение № 6 к Регламенту) и выдаётся под роспись Заявителю.

Выдача Заявителю Специального разрешения осуществляется после оплаты Заявителем государственной пошлины за выдачу специального разрешения, платежей за возмещение вреда, причиняемого транспортным средством, осуществляющим перевозку тяжеловесных грузов, автомобильным дорогам, а также расходов на укрепление автомобильных дорог или принятия специальных мер по обустройству автомобильных дорог или их участков при наличии оригинала заявления и схемы транспортного средства, также заверенных копий документов, указанных в подпункте 1 пункта 14 Регламента, в случае подачи заявления в адрес уполномоченного органа посредством факсимильной связи.

Извещение об отказе в выдаче специального разрешения оформляется на бланке Администрации.

Извещение об отказе должно содержать основания, по которым запрашиваемое Специальное разрешение не может быть предоставлено, регистрационный номер и дату подписания.

В случае принятия решения об отказе в выдаче Специального разрешения по основаниям, указанным в подпунктах 9 и 10 пункта 19 настоящего Регламента, Администрация информирует Заявителя путём направления Извещения об отказе в выдаче специального разрешения в течение одного рабочего дня с момента подписания Извещения в письменной форме почтой, по электронной почте или посредством факсимильной связи с направлением оригинала почтой.

28. Согласование маршрута транспортного средства, осуществляющего перевозки тяжеловесных и (или) крупногабаритных грузов с Госавтоинспекцией (в случае необходимости согласования с Госавтоинспекцией).

1) Основанием для начала административной процедуры является подписание уполномоченным должностным лицом Администрации Специального разрешения.

2) Ответственным за выполнение административной процедуры является должностное лицо Администрации, ответственное за направление Специальных разрешений на согласование в Госавтоинспекцию, регистрацию согласованного Специального разрешения в Журнале выданных специальных разрешений;

3) Согласование маршрута транспортного средства, осуществляющего перевозки крупногабаритных грузов, осуществляется должностным лицом Администрации с Госавтоинспекцией путём направления заявки на согласование

маршрута транспортного средства, осуществляющего перевозки тяжеловесных и (или) крупногабаритных грузов, которая состоит из оформленного специального разрешения с приложением копий документов, указанных в подпунктах 1 - 3 пункта 14 Регламента, и копий согласований маршрута транспортного средства.

Согласование с Госавтоинспекцией проводится также в случаях, если для движения транспортного средства, осуществляющего перевозки тяжеловесных грузов, требуется: укрепление отдельных участков автомобильных дорог; принятие специальных мер по обустройству автомобильных дорог и пересекающих их сооружений и инженерных коммуникаций в пределах маршрута транспортного средства; изменение организации дорожного движения по маршруту движения транспортного средства, осуществляющего перевозки тяжеловесных и (или) крупногабаритных грузов; введение ограничений в отношении движения других транспортных средств по требованиям обеспечения безопасности дорожного движения.

4) Администрация, в день получения согласованных Специальных разрешений, регистрирует их в Журнале выданных специальных разрешений.

5) Срок выполнения административной процедуры составляет пять рабочих дней со дня направления заявки в Госавтоинспекцию.

6) Результатом административной процедуры является регистрация Специального разрешения в Журнале выданных специальных разрешений.

29. Выдача Заявителю Специального разрешения.

1) Основанием для начала административной процедуры является получение должностным лицом Администрации согласованных Специальных разрешений в Госавтоинспекции.

2) Ответственным за выполнение административной процедуры является специалист Администрации, ответственный за выдачу Специального разрешения Заявителю.

3) Выдача Заявителю Специального разрешения осуществляется после оплаты Заявителем государственной пошлины за выдачу специального разрешения, платежей за возмещение вреда, причиняемого транспортным средством, осуществляющим перевозку тяжеловесных грузов, автомобильным дорогам, а также расходов на укрепление автомобильных дорог или принятия специальных мер по обустройству автомобильных дорог или их участков при наличии оригинала заявления и схемы транспортного средства, также заверенных копий документов, указанных в подпункте 1 пункта 14 Регламента, в случае подачи заявления в адрес уполномоченного органа посредством факсимильной связи.

4) Результатом административной процедуры является выдача Специального разрешения Заявителю.

5) Срок выполнения административной процедуры – в зависимости от срока выполнения Заявителем требований, указанных в абзаце 2 подпункта 3 настоящего

пункта.

По письменному обращению заявителя в течение одного рабочего дня до выдачи специального разрешения в случае, если не требуется согласование маршрута транспортного средства с Госавтоинспекцией, допускается замена указанного в заявлении на получение специального разрешения транспортного средства на аналогичное по своим техническим характеристикам, весовым и габаритным параметрам при условии предоставления подтверждающих однотипность весовых и габаритных параметров документов (копия паспорта транспортного средства или свидетельства о регистрации).

При отказе Заявителю в получении Специального разрешения по требованию Заявителя возвращаются все представленные им документы. В случае не востребоваемости документов материалы хранятся в архиве Администрации. Срок возврата представленных документов – 3 рабочих дня с момента поступления заявления о возврате.

Отказ в выдаче Специального разрешения может быть оспорен Заявителем, в досудебном и судебном порядке.

Специальное разрешение вручается Заявителю после представления им копии документа, подтверждающего уплату государственной пошлины за выдачу Специального разрешения.

IV. Формы контроля за предоставлением муниципальной услуги

Порядок осуществления текущего контроля за соблюдением и исполнением ответственными должностными лицами положений настоящего Регламента и иных нормативных правовых актов, устанавливающих требования к предоставлению муниципальной услуги, а также принятием ими решений

30. Контроль за исполнением настоящего Регламента осуществляется Администрацией посредством проведения проверок полноты и качества предоставления муниципальной услуги по конкретным обращениям граждан.

31. Текущий контроль за соблюдением последовательности действий, определенных административными процедурами по исполнению муниципальной услуги, и принятием решений должностными лицами и ответственными лицами, осуществляется должностными лицами Администрации, ответственными за организацию работы по оказанию муниципальной услуги, и руководителем

структурного подразделения, ответственного за предоставление муниципальной услуги (далее - контролирующие должностные лица).

Порядок и периодичность осуществления плановых и внеплановых проверок полноты и качества предоставления муниципальной услуги, в том числе порядок и формы контроля за полнотой и качеством предоставления муниципальной услуги

32. Текущий контроль осуществляется путем проведения контролирующим должностным лицом проверок соблюдения и исполнения должностными лицами положений Регламента, нормативных правовых актов Российской Федерации.

Периодичность осуществления текущего контроля - постоянно.

33. Помимо текущего контроля за соблюдением сроков и административных процедур при предоставлении муниципальной услуги осуществляются внеплановые проверки качества работ по оказанию муниципальной услуги.

Внеплановые проверки проводятся по конкретному обращению гражданина.

При проведении проверки могут рассматриваться все вопросы, связанные с предоставлением муниципальной услуги (комплексные проверки), или отдельные вопросы (тематические проверки).

Срок проведения проверки - не более 30 дней.

34. При выявлении нарушений административных процедур при предоставлении муниципальной услуги контролирующими должностными лицами принимаются меры к устранению выявленных нарушений.

35. Контроль полноты и качества предоставления муниципальной услуги включает в себя проведение проверок, выявление и установление нарушений прав заявителей, принятие решений об устранении соответствующих нарушений.

36. Проверки полноты и качества оказания муниципальной услуги, выявление и установление нарушений прав Заявителей, принятие решений об устранении соответствующих нарушений осуществляются на основании правовых актов Администрации.

37. Плановые проверки проводятся в ходе комплексных и тематических проверок деятельности Администрации.

38. По результатам проверок составляется справка о выявленных нарушениях, рекомендациях и сроках их устранения.

39. Решение о проведении внеплановой проверки полноты и качества предоставления муниципальной услуги принимается руководителем Администрации в следующих случаях:

- в связи с проверкой устранения ранее выявленных нарушений Регламента, устанавливающего требования к предоставлению муниципальной услуги;
- обращений граждан, юридических лиц и индивидуальных предпринимателей с

жалобами на нарушения их прав и законных интересов действиями (бездействием) должностных лиц Администрации, отвечающих за предоставление муниципальной услуги.

40. По результатам проведения проверок в случае выявления нарушений прав заинтересованных лиц принимаются меры к восстановлению нарушенных прав.

41. Должностные лица Администрации несут ответственность за решения и действия (бездействие), принимаемые в ходе предоставления муниципальной услуги, в соответствии с действующим законодательством и положениями должностных регламентов и инструкций.

42. Контроль за предоставлением муниципальной услуги со стороны граждан осуществляется путем получения информации о наличии в действиях (бездействии) ответственных должностных лиц Администрации, а также принимаемых ими решениях нарушений положений Регламента и иных нормативных правовых актов, устанавливающих требования к предоставлению муниципальной услуги.

Ответственность должностных лиц за решения и действия (бездействие), принимаемые (осуществляемые) ими в ходе предоставления муниципальной услуги

43. Персональная ответственность должностных лиц Администрации закрепляется в их должностных регламентах и инструкциях в соответствии с требованиями законодательства Российской Федерации.

Положения, характеризующие требования к порядку и формам контроля за предоставлением муниципальной услуги, в том числе со стороны граждан, их объединений и организаций

44. Для осуществления со своей стороны контроля за предоставлением муниципальной услуги граждане, их объединения и организации имеют право направлять в Администрацию индивидуальные и коллективные обращения с предложениями, рекомендациями по совершенствованию качества и порядка предоставления муниципальной услуги, а также заявления и жалобы с сообщениями о нарушении ответственными должностными лицами, предоставляющими муниципальную услугу, требований настоящего Регламента, законодательных и иных нормативных правовых актов.

V. Досудебный (внесудебный) порядок обжалования действий (бездействия) органа, предоставляющего муниципальную услугу, а также их должностных лиц

45. Решения и действия (бездействие) Администрации или их должностных лиц, принимаемые (осуществляемые) в ходе предоставления муниципальной услуги,

могут быть обжалованы гражданином в досудебном (внесудебном) порядке, если он считает, что в ходе предоставления муниципальной услуги нарушены его права и свободы.

Заявитель, подавший жалобу, несет ответственность в соответствии с законодательством за достоверность сведений, содержащихся в представленной жалобе.

46. Предметом досудебного (внесудебного) обжалования являются:

1) решения Администрации или должностных лиц Администрации, принятые в ходе предоставления муниципальной услуги;

2) действия (бездействие) Администрации или должностных лиц Администрации, осуществленные в ходе предоставления муниципальной услуги..

47. Уполномоченный на рассмотрение жалобы орган вправе оставить жалобу без ответа в следующих случаях:

1) наличие в жалобе нецензурных либо оскорбительных выражений, угроз жизни, здоровью и имуществу должностного лица, а также членов его семьи;

2) отсутствие возможности прочитать какую-либо часть текста жалобы, фамилию, имя, отчество (при наличии) и (или) почтовый адрес заявителя, указанные в жалобе.

48. Уполномоченный на рассмотрение жалобы орган отказывает в удовлетворении жалобы в следующих случаях:

1) наличие вступившего в законную силу решения суда, арбитражного суда по жалобе о том же предмете и по тем же основаниям;

2) подача жалобы лицом, полномочия которого не подтверждены в порядке, установленном законодательством Российской Федерации;

3) наличие решения по жалобе, принятого ранее в соответствии с требованиями настоящего Регламента в отношении того же заявителя и по тому же предмету жалобы.

49. Основанием для начала досудебного (внесудебного) обжалования является поступление жалобы в Администрацию.

50. Заявитель может обратиться с жалобой в письменной форме, в том числе при личном приеме заявителя либо его уполномоченного представителя, или в форме электронного сообщения в сроки, установленные действующим законодательством.

Жалоба в письменной форме может быть также направлена по почте.

51. В случае подачи жалобы при личном приеме заявитель представляет документ, удостоверяющий его личность в соответствии с законодательством Российской Федерации.

52. В случае, если жалоба подается через представителя заявителя, представляется документ, подтверждающий полномочия на осуществление действий от имени заявителя. В качестве документа, подтверждающего полномочия на осуществление действий от имени заявителя, может быть представлена:

1) оформленная в соответствии с законодательством Российской Федерации

доверенность (для физических лиц);

2) оформленная в соответствии с законодательством Российской Федерации доверенность, заверенная печатью заявителя и подписанная руководителем заявителя или уполномоченным этим руководителем лицом (для юридических лиц);

3) копия решения о назначении или об избрании либо приказа о назначении физического лица на должность, в соответствии с которым такое физическое лицо обладает правом действовать от имени заявителя без доверенности.

53. В электронном виде жалоба может быть подана заявителем посредством информационно-телекоммуникационной сети «Интернет», официального сайта Администрации в информационно-телекоммуникационной сети «Интернет», единого портала государственных и муниципальных услуг либо регионального портала государственных и муниципальных услуг.

При подаче жалобы в электронном виде документы, указанные в пункте 61 настоящего Регламента, могут быть представлены в форме электронных документов, подписанных электронной подписью, вид которой предусмотрен законодательством Российской Федерации, при этом документ, удостоверяющий личность заявителя, не требуется.

54. В ходе досудебного (внесудебного) обжалования заявитель имеет право:

1) представлять дополнительные документы и материалы, либо обращаться с просьбой об их истребовании;

2) знакомиться с документами и материалами, касающимися рассмотрения жалобы, если это не затрагивает права, свободы и законные интересы других лиц и если в указанных документах и материалах не содержатся сведения, составляющие государственную или иную охраняемую федеральным законом тайну;

3) получать письменный ответ по существу поставленных в жалобе вопросов (за исключением установленных законодательством случаев), уведомление о переадресации письменной жалобы в орган или специалисту, в компетенцию которых входит решение поставленных в ней вопросов;

4) обращаться с жалобой на принятое по обращению решение или на действие (бездействие) в связи с рассмотрением обращения;

5) обращаться с заявлением о прекращении рассмотрения жалобы.

55. Жалоба на решения, действия (бездействие) должностного лица Администрации, муниципального служащего подается в Администрацию и адресуется главе Администрации (лицу, его замещающему) по адресу: 624854, свердловская область, Камышловский район, ул. Гагарина, 14.

56. Жалоба должна содержать:

1) наименование органа, предоставляющего муниципальную услугу, должностного лица органа, предоставляющего муниципальную услугу, либо

муниципального служащего органа, предоставляющего муниципальную услугу, решения и действия (бездействие) которых обжалуются;

2) фамилию, имя, отчество (при наличии), сведения о месте жительства заявителя - физического лица либо наименование, сведения о месте нахождения заявителя - юридического лица, а также номер (номера) контактного телефона, адрес (адреса) электронной почты (при наличии) и почтовый адрес, по которым должен быть направлен ответ заявителю;

3) сведения об обжалуемых решениях и действиях (бездействии) органа, предоставляющего муниципальную услугу, его должностного лица либо муниципального служащего;

4) доводы, на основании которых заявитель не согласен с решением и действием (бездействием) органа, предоставляющего муниципальную услугу, его должностного лица либо муниципального служащего. Заявителем могут быть представлены документы (при наличии), подтверждающие доводы заявителя, либо их копии.

57. Жалоба должна быть рассмотрена в течение 15 рабочих дней со дня ее регистрации, а в случае обжалования отказа Администрации, должностного лица Администрации в приеме документов у заявителя либо в исправлении допущенных опечаток и ошибок или в случае обжалования нарушения установленного срока таких исправлений – в течение 5 рабочих дней со дня её регистрации.

58. Обращение, содержащее вопросы, решение которых не входит в компетенцию Администрации, направляется в течение одного рабочего дня со дня регистрации в уполномоченный на его рассмотрение орган или соответствующему должностному лицу, в компетенцию которых входит решение поставленных в обращении вопросов, с уведомлением лица, направившего обращение, о переадресации обращения, за исключением случаев, указанных в пункте 56 и подпункте 2 пункта 57 настоящего Регламента.

59. Жалоба, поступившая в письменной форме в орган, предоставляющий муниципальную услугу, подлежит обязательной регистрации в журнале учета жалоб (далее - Журнал) не позднее следующего рабочего дня со дня ее поступления с присвоением ей регистрационного номера.

60. В случае если в электронном сообщении заинтересованным лицом указан адрес электронной почты, по этому адресу направляется уведомление о приеме обращения или об оставлении жалобы без ответа по существу (с обоснованием причин), после чего обращение распечатывается и дальнейшая работа с ним ведется как с письменном обращении в порядке, определяемом пунктами 64 и 66 настоящего Регламента.

61. По результатам рассмотрения жалобы принимается одно из следующих решений:

1) удовлетворение жалобы, в том числе в форме отмены принятого решения,

исправления допущенных Администрацией опечаток и ошибок в выданных в результате предоставления муниципальной услуги документах, возврата Заявителю денежных средств, взимание которых не предусмотрено нормативными правовыми актами Российской Федерации, нормативными правовыми актами субъектов Российской Федерации, муниципальными правовыми актами, а также в иных формах;

2) отказ в удовлетворении жалобы.

Указанное решение принимается в форме акта Администрации.

62. При удовлетворении жалобы Администрация принимает исчерпывающие меры по устранению выявленных нарушений, в том числе по выдаче заявителю результата муниципальной услуги, не позднее 5 рабочих дней со дня принятия решения, если иное не установлено законодательством Российской Федерации.

63. Ответ по результатам рассмотрения жалобы направляется Заявителю не позднее дня, следующего за днем принятия решения, в письменной форме.

64. В ответе по результатам рассмотрения жалобы указываются:

1) наименование Администрации, должность, фамилия, имя, отчество (при наличии) должностного лица, принявшего решение по жалобе;

2) номер, дата, место принятия решения, включая сведения о должностном лице, решение или действие (бездействие) которого обжалуется;

3) фамилия, имя, отчество (при наличии) или наименование Заявителя;

4) основания для принятия решения по жалобе;

5) принятое по жалобе решение;

6) в случае, если жалоба признана обоснованной, - сроки устранения выявленных нарушений, в том числе срок предоставления результата муниципальной услуги;

7) сведения о порядке обжалования принятого по жалобе решения.

65. Ответ по результатам рассмотрения жалобы подписывается уполномоченным на рассмотрение жалобы должностным лицом Администрации.

66. По желанию Заявителя ответ по результатам рассмотрения жалобы может быть представлен не позднее дня, следующего за днем принятия решения, в форме электронного документа, подписанного электронной подписью уполномоченного на рассмотрение жалобы должностного лица Администрации, вид которой установлен законодательством Российской Федерации.

67. В случае установления в ходе или по результатам рассмотрения жалобы признаков состава административного правонарушения или признаков состава преступления должностное лицо, уполномоченное на рассмотрение жалоб, незамедлительно направляет соответствующие материалы в органы прокуратуры.

68. В случае получения неудовлетворительного решения, принятого в ходе рассмотрения обращения в Администрации, Заявитель имеет право обратиться в судебные органы в установленном законодательством порядке.

Приложение № 1
к административному регламенту

СВЕДЕНИЯ

об уполномоченных органах, имеющих право на выдачу Специального разрешения на движение по автомобильным дорогам местного значения на территории Свердловской области транспортного средства, осуществляющего перевозки тяжеловесных и (или) крупногабаритных грузов

№ пп	Наименование органа	Место нахождения	Почтовый адрес	Номера теле- фонов для справок	Адреса электронной почты, сайта, интернет- сервиса
1.	Администрация муниципальног о образования “Калиновское сельское поселение”	Свердловская область, Камышловский район, с. Калиновское, ул. Гагарина, 14	624854, Свердловская область, Камышловский район, с. Калиновское, ул. Гагарина, 14	телефон 8(34375)4- 11-37 факс 8(34375)4- 11-95	mokalinowka@ mail.ru kalinowka66.ru

Реквизиты заявителя
(наименование, адрес (местонахождение)
- для юридических лиц, Ф.И.О., адрес
места жительства - для индивидуальных
предпринимателей и физических лиц)
Исх. от _____ N _____
поступило в _____
дата _____ N _____

ЗАЯВЛЕНИЕ
на получение специального разрешения на движение
по автомобильным дорогам транспортного средства,
осуществляющего перевозки тяжеловесных
и (или) крупногабаритных грузов

Наименование, адрес и телефон владельца транспортного средства			
ИНН, ОГРН/ОГРИП владельца транспортного средства <*>			
Маршрут движения			
Вид перевозки (международная, межрегиональная, местная)			
На срок	с	по	
На количество поездок			
Характеристика груза:		Делимый	да нет
Наименование <***>		Габариты	Масса
Транспортное средство (автопоезд) (марка и модель транспортного средства (тягача, прицепа (полуприцепа)), государственный регистрационный знак транспортного средства (тягача, прицепа (полуприцепа))			
Параметры транспортного средства (автопоезда)			
Масса транспортного средства (автопоезда) без груза/с грузом (т)		Масса тягача (т)	Масса прицепа (полуприцепа) (т)
Расстояния между осями			
Нагрузки на оси (т)			
Габариты транспортного средства (автопоезда):			
Длина (м)	Ширина (м)	Высота (м)	Минимальный радиус поворота с грузом (м)
Необходимость автомобиля сопровождения (прикрытия)			
Предполагаемая максимальная скорость движения транспортного средства (автопоезда) (км/час)			
Банковские реквизиты			
Оплату гарантируем			
(должность)	(подпись)	(фамилия)	

<*> Для российских владельцев транспортных средств.

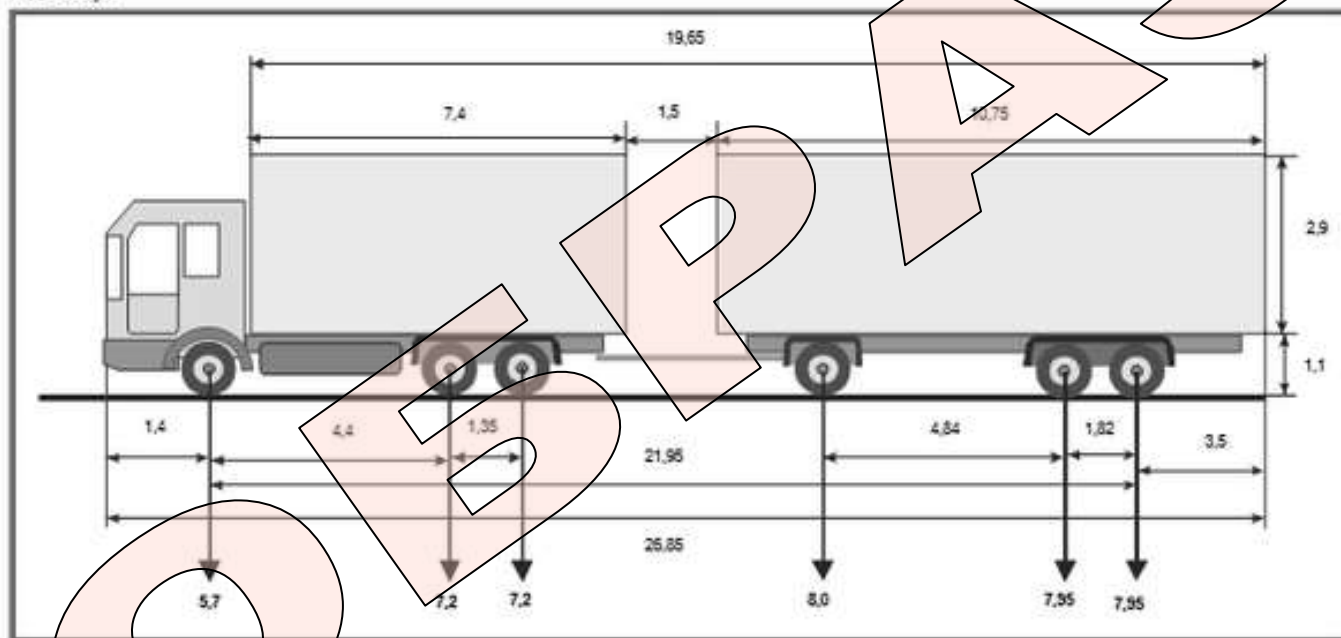
<***> В графе указывается полное наименование груза, основные характеристики, марка, модель, описание индивидуальной и транспортной тары (способ крепления).

СХЕМА
ТРАНСПОРТНОГО СРЕДСТВА (АВТОПОЕЗДА), С ИСПОЛЬЗОВАНИЕМ
КОТОРОГО ПЛАНИРУЕТСЯ ОСУЩЕСТВЛЯТЬ ПЕРЕВОЗКИ ТЯЖЕЛОВЕСНЫХ
И (ИЛИ) КРУПНОГАБИРИТНЫХ ГРУЗОВ, С УКАЗАНИЕМ
РАЗМЕЩЕНИЯ ТАКОГО ГРУЗА

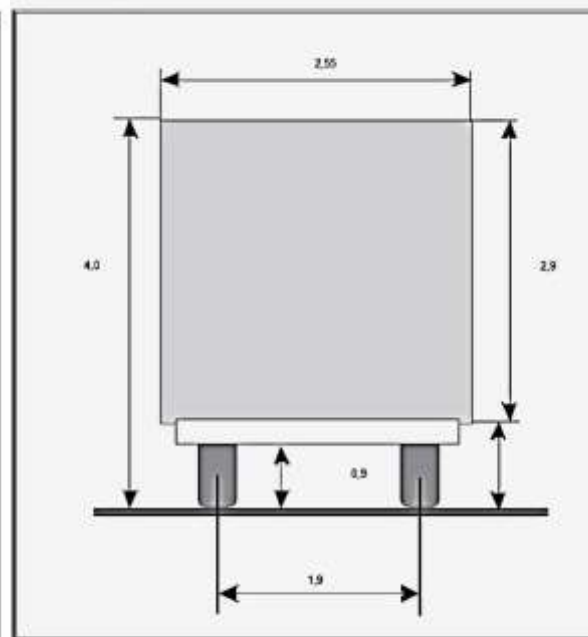
Приложение к заявлению № _____ от _____

СХЕМА

Вид сбоку:



Вид сверху:



Образец*

Поступ. в банк плат.

Списано со сч. плат.

0401060

ПЛАТЕЖНОЕ ПОРУЧЕНИЕ №

Дата

Вид платежа

Сумма
прописью

ИНН	КПП	Сумма	1600.00		
Платательщик		Сч. №			
Банк плательщика ГРКЦ ГУ Банка России по Свердловской области г. Екатеринбург		БИК	046577001		
Банк получателя ИНН 6613006700 / 661301001 УФК по СО (Администрация МО Калиновское сельское поселение)		Сч. №	40101810500000010010		
Получатель 92010804020011000110 / 65223830000 / 0 / 0 / 0 / 0 / 0		Вид оп.	01	Срок плат.	6
		Наз. пл.		Очер. плат.	
		Код		Рез. поле	

Назначение платежа:

**Оплата госпошлины за выдачу спец.разрешения на движение по автодорогам транспорт. средства, осуществляющего перевозку тяжеловесных и (или) крупногабаритных грузов.
НДС не облагается.**

Подписи

Отметки банка

М.П.

* Перед заполнением расчётных документов рекомендуется уточнить реквизиты.

Журнал
регистрации заявлений

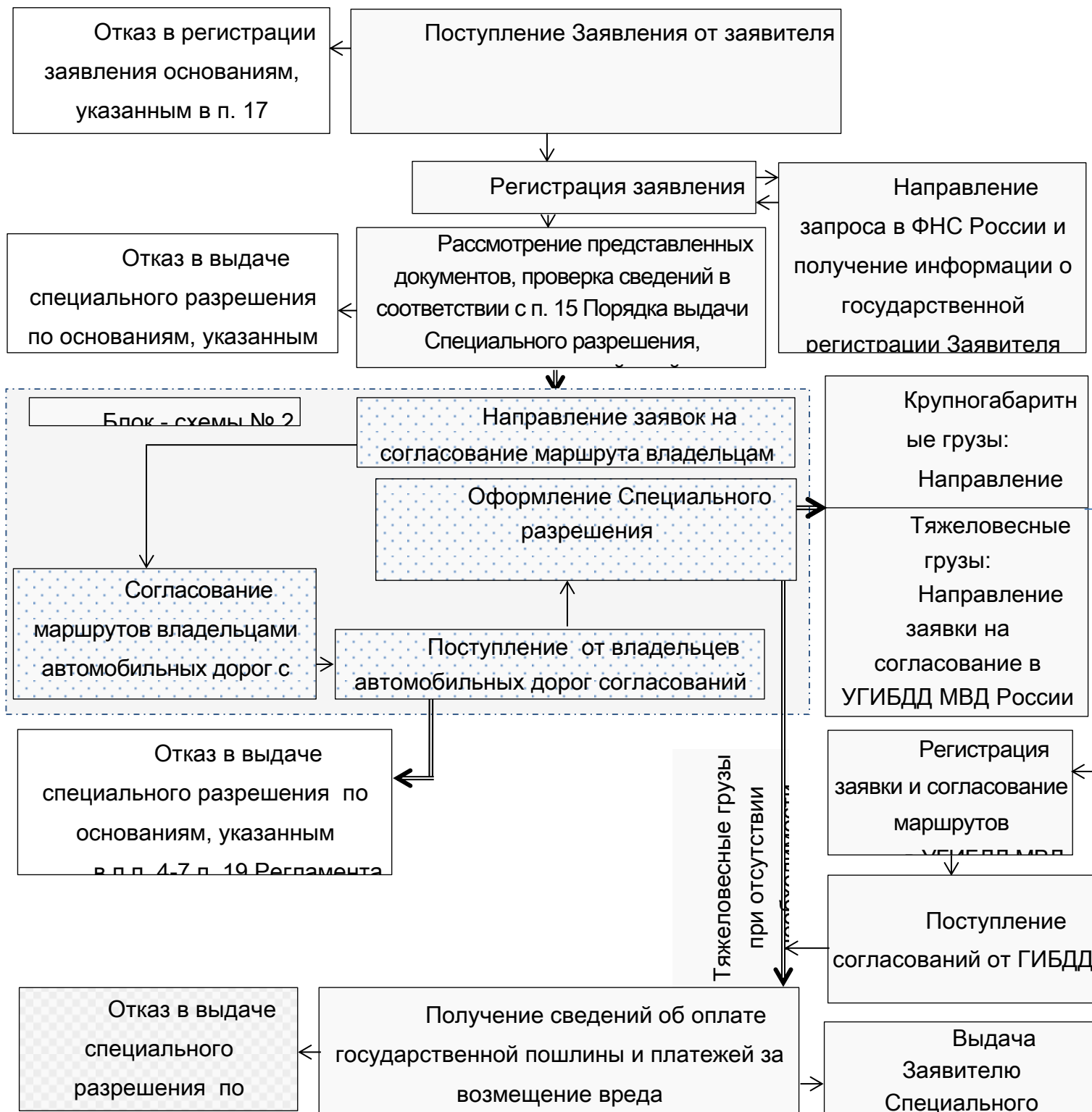
№ п п	Дата регистрации заявления	Регистрационный номер заявления	Дата заявления	Исходящий номер заявления	Наименование, адрес и телефон владельца транспортного средства	Транспортное средство (автопоезд) (марка и модель транспортного средства (тягача, прицепа (полуприцепа)), государственный регистрационный знак транспортного средства (тягача, прицепа (полуприцепа))
1	2	3	4	5	6	7

Маршрут перевозки	Срок перевозки	Количество поездок	Дата начала перевозки
8	9	10	11

Журнал
выданных специальных разрешений

№ п п	№ специаль- ного разреше- ния	Дата выдачи специаль- ного разреше- ния	Срок действия специаль- ного разреше- ния	Маршрут движения транспортного средства, осуществляющего перевозки тяжеловесных и (или) крупногабаритных грузов	Сведения о владельце транспортного средства: Наименование, организационно-правовая форма, адрес (местонахождение) юридического лица - для юридического лица; фамилия, имя, отчество, данные документа, удостоверяющего личность, адрес места жительства - для индивидуального предпринимателя и физических лиц	Подпись лица, получив-шег о специальное разрешение*
1	2	3	4	5	6	7

Блок - схема № 1 процедуры выдачи Специального разрешения



Примечание: Знаками \blacktriangledown показаны переходы к действиям, выполняемым согласно блок-схем № 2 и 3 после выполнения действий по блок-схеме № 1 и действия, выполняемые по блок-схеме № 1 после выполнения действий согласно блок-схемы № 2 и 3

Блок - схема № 2 процедуры выдачи Специального разрешения

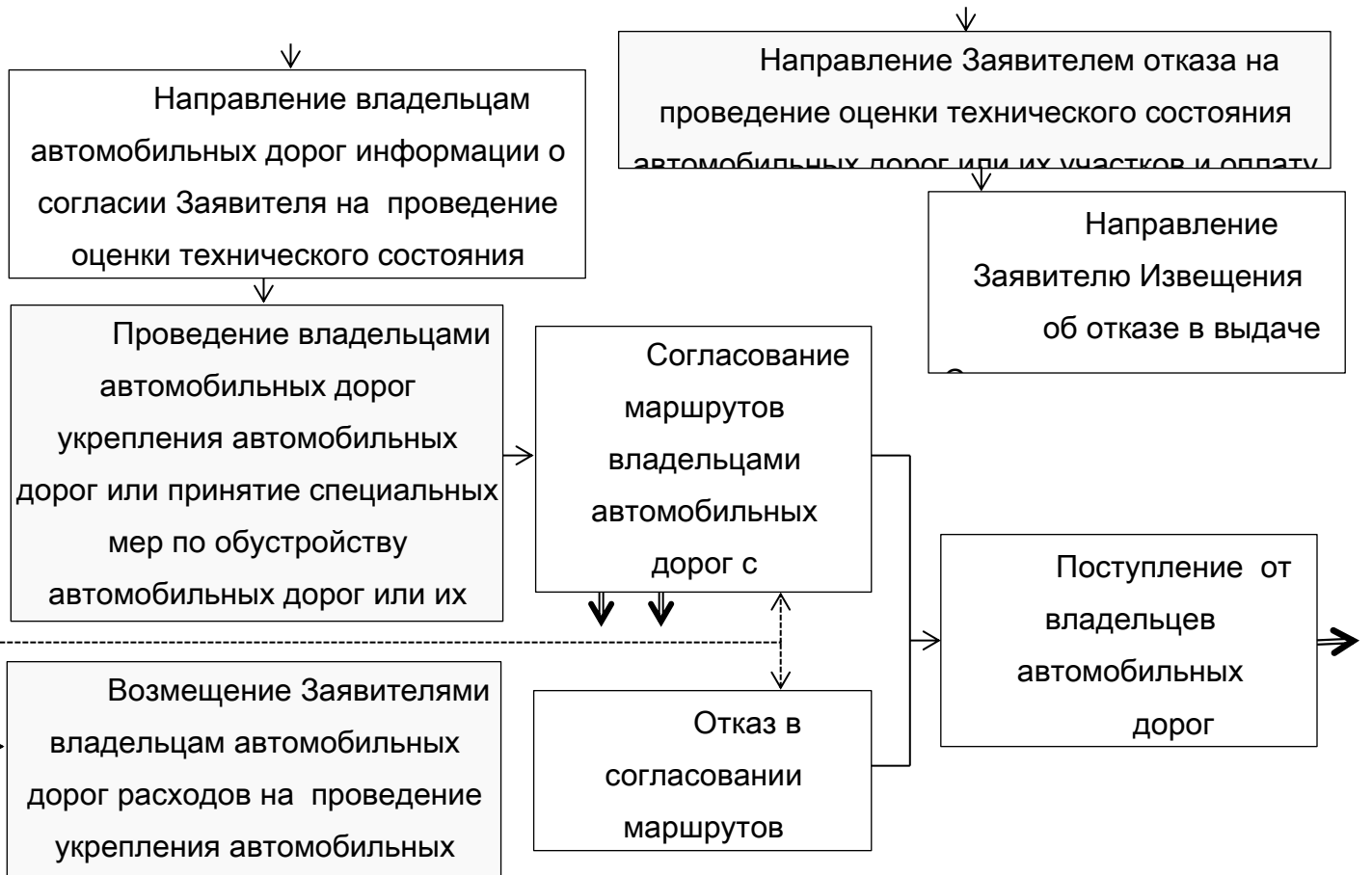
(Особенности согласования маршрута транспортного средства, осуществляющего перевозки тяжеловесных и (или) крупногабаритных грузов, для движения которого требуется укрепление автомобильных дорог или принятие специальных мер по обустройству автомобильных дорог, их участков, а также пересекающих автомобильную дорогу сооружений и инженерных коммуникаций)



Блок - схема № 3 процедуры выдачи Специального разрешения

(Особенности согласования маршрута транспортного средства, осуществляющего перевозки тяжеловесных и (или) крупногабаритных грузов, для движения которого требуется оценка технического состояния автомобильных дорог)







№ _____
На № _____ от _____

(наименование и адрес владельца автомобильной дороги)

О согласовании маршрута транспортного средства.

З А Я В К А
на согласование маршрута на перевозку крупногабаритного и (или)
тяжеловесного груза

В соответствии с частями 1, 4, 6 статьи 31 Федерального закона от 8 ноября 2007 года № 257-ФЗ «Об автомобильных дорогах и о дорожной деятельности в Российской Федерации и о внесении изменений в отдельные законодательные акты Российской Федерации», Приказом Министерства транспорта Российской Федерации от 24.07.2012г. № 258 «Об утверждении Порядка выдачи специального разрешения на движение по автомобильным дорогам транспортного средства, осуществляющего перевозки тяжеловесных и (или) крупногабаритных грузов» (далее – Порядок), направляю для согласования маршрут перевозки тяжеловесного и (или) крупногабаритного груза по автомобильным дорогам, находящимся в Вашем ведении, согласно прилагаемым заявлениям.

1. Вид перевозки _____

2. Маршрут движения: _____

(наименование автомобильной дороги)

3. Наименование и адрес владельца транспортного средства: _____

4. Предполагаемый срок и количество поездок _____

5. Характеристика груза

№ п/п	Наименование	Габариты	Масса

6. Сведения о транспортном средстве (автопоезде):

Марка, модель, государственный регистрационный знак транспортного средства _____

Параметры транспортного средства (автопоезда):

расстояние между осями _____

нагрузки на оси _____

количество осей _____

Масса транспортного средства (автопоезда):

без груза _____, в т.ч.: масса тягача _____ масса прицепа _____

с грузом _____, в т.ч.: масса тягача _____ масса прицепа _____

Габариты транспортного средства (автопоезда): длина _____ ширина _____

высота _____

7. Необходимость автомобиля прикрытия (сопровождения) _____

8. Предполагаемая скорость движения _____

В соответствии с частью 4 статьи 31 Федерального закона №257-ФЗ от 08.11.2007г., взимание платы за согласование маршрутов транспортных средств, осуществляющих перевозку крупногабаритных и (или) тяжеловесных грузов не допускается.

Согласование прошу произвести в сроки, не превышающие установленные п. 19 Порядка, утвержденного приказом Министерства транспорта Российской Федерации от 24.07.2012 г. № 258.

Результат согласования маршрута прошу направить в адрес Администрации:

Адрес:

Тел./факс

E-mail:

Приложение:

(Должность уполномоченного лица Администрации)

(подпись)

(Инициалы, фамилия)

Тел. исполнителя:

Форма

Извещение № _____**Возмещение вреда, причиняемого транспортными средствами, осуществляющими перевозку
тяжеловесных грузов. Код бюджетной классификации**

(вид сбора)

г. Екатеринбург

Плательщик _____

Адрес: _____

Р/с № _____ в _____

ИНН _____ БИК: _____ к/с № _____

КПП _____

Код по ОКОНХ: _____ Код по ОКПО: _____ Телефон: _____

Получатель УФК по Свердловской области (Администрация МО Калиновское сельское поселение)

Р/с № 40101810500000010010 в ГРКЦ ГУ Банка России по Свердловской области

ИНН 6613006700 БИК: 046577001 к/с № _____

КПП 661301001 КБК: 92011637040100000140

ОКАТО: 65223830000 Код по ОКПО: 04243805 Телефон: _____

Итого к оплате:	

(сумма прописью)

М.П. _____

Форма

СПЕЦИАЛЬНОЕ РАЗРЕШЕНИЕ №
на движение по автомобильным дорогам транспортного
средства, осуществляющего перевозки тяжеловесных
и (или) крупногабаритных грузов

(лицевая сторона)

Вид перевозки (международная, межрегиональная, местная)		Год	
Разрешено выполнить	Поездок в период с	по	
По маршруту			
Транспортное средство (автопоезд) (марка и модель транспортного средства (тягача, прицепа (полуприцепа)), государственный регистрационный знак транспортного средства (тягача, прицепа (полуприцепа))			
Наименование, адрес и телефон владельца транспортного средства			
Характеристика груза (наименование, габариты, масса)			
Параметры транспортного средства (автопоезда):			
Масса транспортного средства (автопоезда) без груза/с грузом (т)	Масса тягача (т)	Масса прицепа (полуприцепа) (т)	
Расстояния между осями			
Нагрузки на оси (т)			
Габариты транспортного средства (автопоезда):	Длина (м)	Ширина (м)	Высота (м)
Разрешение выдано (наименование уполномоченного органа)			
(должность)	(подпись)	(ФИО)	
" "	20	г.	

(оборотная сторона)

Вид сопровождения	
Особые условия движения <*>	
Владельцы автомобильных дорог, сооружений, инженерных коммуникаций, органы управления Госавтоинспекции и другие организации, согласовавшие перевозку (указывается наименование согласующей организации, исходящий номер и дата согласования)	
А. С основными положениями и требованиями законодательства Российской Федерации в области перевозки тяжеловесных и (или) крупногабаритных грузов по дорогам Российской Федерации и настоящего специального разрешения ознакомлен:	
Водитель (и) транспортного средства	(Ф.И.О.) подпись
Б. Транспортное средство с грузом/без груза соответствует требованиям законодательства Российской Федерации в области перевозки тяжеловесных и (или) крупногабаритных грузов и параметрам, указанным в настоящем специальном разрешении	
Подпись владельца транспортного средства	(Ф.И.О.)
"__" _____ 20 г.	М.П.
Отметки владельца транспортного средства о поездке (поездках) транспортного средства (указывается дата начала каждой поездки, заверяется подписью ответственного лица и печатью организации)	
Отметки грузоотправителя об отгрузке груза при межрегиональных и местных перевозках (указывается дата отгрузки, реквизиты грузоотправителя, заверяется подписью ответственного лица и печатью организации)	
(без отметок недействительно)	
Особые отметки контролирующих органов	

 <*> Определяются Администрацией, владельцами автомобильных дорог, Госавтоинспекцией.



№ _____
На № _____ от _____

(указать полное наименование заявителя)

Извещение

об отказе в выдаче специального разрешения на движение по автомобильным дорогам
местного значения транспортного средства, осуществляющего перевозки
тяжеловесных и (или) крупногабаритных грузов

На основании проведенной проверки полноты и достоверности сведений,
представленных _____,
(наименование заявителя)

проверки технической возможности проезда транспортного средства,
осуществляющего перевозки тяжеловесных и (или) крупногабаритных грузов, по
маршруту, предложенному Заявителем (либо неоплаты Заявителем компенсации
ущерба, наносимого транспортными средствами, перевозящими тяжеловесные грузы,
либо отказа владельца автомобильной дороги _____ в согласовании маршрута
транспортного средства, осуществляющего перевозку тяжеловесных и (или)
крупногабаритных грузов), Администрация _____ принимает решение об
отказе в выдаче специального разрешения на движение по автомобильным дорогам
местного значения _____ транспортного средства, осуществляющего
перевозки тяжеловесных и (или) крупногабаритных грузов по следующей (следующим)
причине (причинам):

1. _____
2. _____

(Должность уполномоченного лица Администрации)

(подпись)

(Инициалы, фамилия)

Исполнитель